

Meridian Meridian 2.0 4570W/WR35VS

Parete - Doppia emissione forma curva



Apparecchio a doppia emissione con distribuzione diffusa del fascio luminoso. Schermo in vetro acidato stampato e struttura principale in alluminio pressofuso. Doppio circuito LED a tensione di rete per la massimizzazione dell'output. Possibilità di alimentazione con driver ad output fisso o dimmerabile (DALI, 1-10V, PUSH).

SPECIFICHE APPARECCHIO

Tipo di installazione: Installazione a parete

IP: 65

IK: 05

Corpo: Alluminio pressofuso Lega EN AB 46100

Box: Alluminio pressofuso Lega EN AB46100

Cornice: Alluminio pressofuso Lega EN AB46100

Testata: NA

Schermo: Vetro stampato finitura satinata

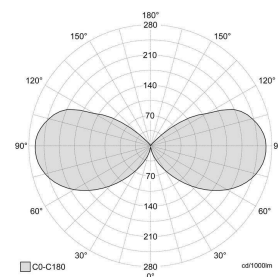
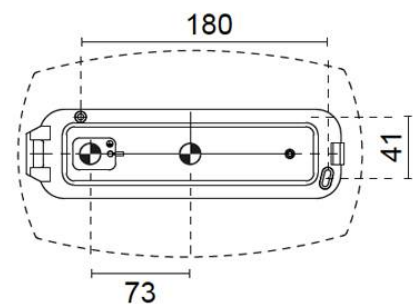
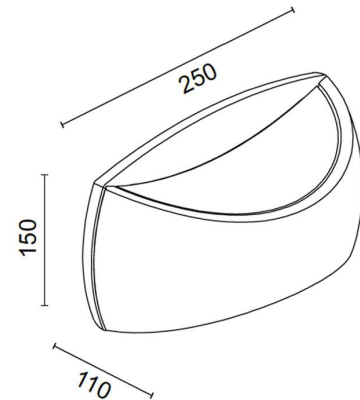
Guarnizioni: In gomma EPDM a celle chiuse

Viteria: In acciaio AISI316

Dissipatore: Integrato sulla piastra

Verniciatura: Polvere poliestere stabilizzata ai raggi UV con trattamento anticorrosione

Misure: H 150 x L 250 x W 110



SPECIFICHE ELETTRICHE

Driver/Alimentazione: **Specificato in nota

Dimmerazione: Disponibile su richiesta DALI 1-10V,Push

Cablaggio: Cavo doppio isolamento per H05RN-F esterno con passacavo IP68

Potenza in W: 18W

AC Input: 220-240V/50-60Hz

Power Factor: 0.95

Output CC/VV: 350mA

Classe Isolamento: I

Potenza assorbita/W: 18W

Ta esercizio: 25°C

Classe Energetica: A

SPECIFICHE OTTICHE

Sorgente: SMD Mid-Power 3528 AC

CCT: 3000K

CRI: >80

Flusso sorgente: 1880lm

Flusso Apparecchi/lm: 1195lm

Efficienza Apparecchi=lm/W: 66,4lm/W

LOR: 63.6%




LifeTime TM-21: L80B10 50000hr

Tipo ottica: Alluminio 99.85 anodizzato satinato

Distribuzione ottica: Biemissione

Apertura fascio: Diffuse >100°

COLORI DISPONIBILI

	Colore	Cod.
	Bianco RAL 9016	00
	Nero RAL 9005	01
	Bianco Puro RAL 9010	10
	Bronzo	24
	Ruggine	25
	Antracite	30
	Ardesia	35
	Grigio RAL 9006	40