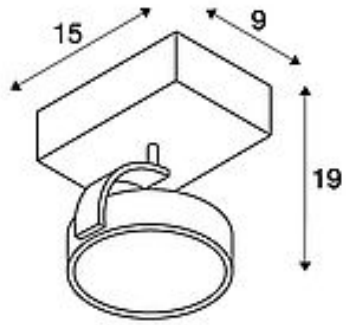


## KALU

lampada a parete/plafone, monoemissione, QR111, rotonda, alluminio spazzolato, max. 50W

|                              |   |
|------------------------------|---|
| Codice                       | 147256  |
| Gamma di prodotti            | KALU QR111  |
| Possibilità alimentaz.       | No  |
| Attacco                      | G53   |
| Numero di lampadine          | 1   |
| Sorgente luminosa inclusa    | No  |
| Orientabilità                | 90 Grado  |
| Campo di rotazione           | 350 Grado   |
| Larghezza                    | 15 cm   |
| Altezza                      | 19 cm   |
| Profondità                   | 9 cm  |
| Peso netto                   | 0.538 kg  |
| Peso lordo                   | 0.705 kg  |
| Tensione                     | 230V ~50Hz sec. 12V AC  |
| Potenza max                  | 50 Watt   |
| Classe isolamento            | I   |
| Classe efficienza energetica | A+  |
| Tipo di montaggio            | Montaggio a parete/plafone / Montaggio a plafone / Montaggio a parete |
| Lampadine                    | QR111   |
| Colore                       | alluminio spazzolato  |
| Form                         | rotonda   |
| Curva fotometrica tipo 1     | diretto   |
| Materiale                    | Alluminio   |



Articolo della serie

|        |  |
|--------|--|
| 113400 | KALU INCASSO 1, monoemissione, QR111, rotondo, nero opaco, max. 50W, incl. clip di fissaggio                       |
| 113401 | KALU INCASSO 1, monoemissione, QR111, rotondo, bianco opaco, max. 50W, incl. clip di fissaggio                     |
| 113406 | KALU INCASSO 1, monoemissione, QR111, rotondo, alluminio spazzolato, max. 50W, incl. clip di fissaggio             |
| 113410 | KALU INCASSO 2, biemissione, QR111, rotondo, nero opaco, max. 100W, incl. clip di fissaggio                        |
| 113411 | KALU INCASSO 2, biemissione, QR111, rotondo, bianco opaco, max. 100W, incl. clip di fissaggio                      |
| 113416 | KALU INCASSO 2, biemissione, QR111, rotondo, alluminio spazzolato, max. 100W, incl. clip di fissaggio              |
| 113420 | KALU INCASSO 3, triemissione, QR111, rotondo, nero opaco, max. 150W, incl. clip di fissaggio                       |
| 113421 | KALU INCASSO 3, triemissione, QR111, rotondo, bianco opaco, max. 150W, incl. clip di fissaggio                     |
| 113426 | KALU INCASSO 3, triemissione, QR111, rotondo, alluminio spazzolato, max. 150W, incl. clip di fissaggio             |
| 143460 | KALU TRACK, spot per binario monofase ad alta tensione, QR111, nero opaco, max. 50W, incl. adattatore monofase     |
| 143461 | KALU TRACK, spot per binario monofase ad alta tensione, QR111, bianco, max. 50W, incl. adattatore monofase         |
| 143464 | KALU TRACK, spot per binario monofase ad alta tensione, QR111, grigio argento, max. 50W, incl. adattatore monofase |
| 147250 | KALU, lampada a parete/plafone, monoemissione, QR111, rotonda, nero opaco, max. 50W                                |
| 147251 | KALU, lampada a parete/plafone, monoemissione, QR111, rotonda, bianco opaco, max. 50W                              |
| 147260 | KALU, lampada a parete/plafone, biemissione, QR111, rotonda, nero opaco, max. 100 W                                |
| 147261 | KALU, lampada a parete/plafone, biemissione, QR111, rotonda, bianco opaco, max. 100 W                              |
| 147266 | KALU, lampada a parete/plafone, biemissione, QR111, rotonda, alluminio spazzolato, max. 100W                       |
| 147270 | KALU, lampada a parete/plafone, triemissione, QR111, rotonda, nero opaco, max. 150 W                               |

|        |  |
|--------|--|
| 147271 | KALU, lampada a parete/plafone, triemissione, QR111, rotonda, bianco opaco, max. 150 W             |
| 147276 | KALU, lampada a parete/plafone, triemissione, QR111, rotonda, alluminio spazzolato, max. 150W      |
| 147286 | KALU FLOOR 1, lampada da terra, monoemissione, QR-LP111, rotonda, alluminio spazzolato, max. 50W   |
| 147296 | KALU FLOOR 2, lampada da terra, biemissione, QR-LP111, rotonda, alluminio spazzolato, max. 100W    |
| 147301 | KALU, lampada a parete/plafone, monoemissione, QPAR111, rotonda, bianco opaco, max. 75 W           |
| 147306 | KALU, lampada a parete/plafone, monoemissione, QPAR111, rotonda, alluminio spazzolato, max. 75W    |
| 147311 | KALU, lampada a parete/plafone, biemissione, QPAR111, rotonda, bianco opaco, max. 150 W            |
| 147316 | KALU, lampada a parete/plafone, biemissione, QPAR111, rotonda, alluminio spazzolato, max. 150W     |
| 147321 | KALU, lampada a parete/plafone, triemissione, QPAR111, rotonda, bianco opaco, max. 225 W           |
| 147326 | KALU, lampada a parete/plafone, triemissione, QPAR111, rotonda, alluminio spazzolato, max. 225W    |
| 147600 | KALU, lampada a parete/plafone, monoemissione, LED, 3000K, nero opaco, 10W                         |
| 147601 | KALU, lampada a parete/plafone, monoemissione, LED, 3000K, nero, 10W                               |
| 147610 | KALU, lampada a parete/plafone, biemissione, LED, 3000K, nero opaco, 20W                           |
| 147611 | KALU, lampada a parete/plafone, biemissione, LED, 3000K, bianco/nero, 20W                          |
| 147620 | KALU, lampada a parete/plafone, triemissione, LED, 3000K, nero opaco, 30W                          |
| 147621 | KALU, lampada a parete/plafone, triemissione, LED, 3000K, bianco/nero, 30W                         |
| 147630 | KALU, lampada a parete/plafone, quadriemissione, LED, 3000K, nera, 40W, rosone rettangolare        |
| 147631 | KALU, lampada a parete/plafone, quadriemissione, LED, 3000K, bianco/nero, 40W, rosone rettangolare |
| 147640 | KALU, lampada a parete/plafone, quadriemissione, LED, 3000K, nera, 40W, rosone quadrato            |

|         |  |
|---------|--|
| 147641  | KALU, lampada a parete/plafone, quadriemissione, LED, 3000K, bianco/nero, 40W, rosone quadrato                   |
| 147650  | KALU, lampada a parete/plafone, quadriemissione, LED, 3000K, nero opaco, 40W, rosone rettangolare extra lungo    |
| 147651  | KALU, lampada a parete/plafone, quadriemissione, LED, 3000K, bianco/nero, 40W, rosone rettangolare extra lungo   |
| 153580  | KALU TRACK, spot per binario trifase ad alta tensione, QR111, nero, max. 50W, incl. adattatore trifase           |
| 153581  | KALU TRACK, spot per binario trifase ad alta tensione, QR111, bianco, max. 50W, incl. adattatore trifase         |
| 153584  | KALU TRACK, spot per binario trifase ad alta tensione, QR111, grigio argento, max. 50W, incl. adattatore trifase |
| 1000110 | KALU, lampada a parete/plafone, monoemissione, LED, 3000K, nera, 24°   |
| 1000112 | KALU, lampada a parete/plafone, monoemissione, LED, 3000K, nero, 24°   |
| 1000113 | KALU, lampada a parete/plafone, biemissione, LED, 3000K, nero, 24°   |
| 1000114 | KALU, lampada a parete/plafone, biemissione, LED, 3000K, bianco/nero, 24°  |
| 1000115 | KALU, lampada a parete/plafone, triemissione, LED, 3000K, nera, 24°  |
| 1000116 | KALU, lampada a parete/plafone, triemissione, LED, 3000K, bianco/nero, 24°                                       |
| 1000117 | KALU, lampada a parete/plafone, quadriemissione, LED, 3000K, nera, 24°   |
| 1000118 | KALU, lampada a parete/plafone, quadriemissione, LED, 3000K, bianco/nero, 24°                                    |
| 1000119 | KALU, lampada a parete/plafone, quadriemissione, LED, 3000K, quadrata, nero, 24°                                 |
| 1000120 | KALU, lampada a parete/plafone, quadriemissione, LED, 3000K, quadrata, bianco/nero, 24°                          |
| 1000121 | KALU, lampada a parete/plafone, quadriemissione, LED, 3000K, nera, 88 cm, 24°                                    |
| 1000122 | KALU, lampada a parete/plafone, quadriemissione, LED, 3000K, bianco/nero, 88 cm, 24°                             |
| 1000127 | KALU, lampada a parete/plafone, monoemissione, LED, 3000K, nera, 60°   |

---

|         |  |
|---------|--|
| 1000128 | KALU, lampada a parete/plafone, monoemissione, LED, 3000K, nero, 60° |
|---------|--|

---

|         |  |
|---------|--|
| 1000129 | KALU, lampada a parete/plafone, biemissione, LED, 3000K, nero, 60° |
|---------|--|

---

|         |   |
|---------|---|
| 1000130 | KALU, lampada a parete/plafone, biemissione, LED, 3000K, bianco/nero, 60° |
|---------|---|

---

|         |   |
|---------|---|
| 1000131 | KALU, lampada a parete/plafone, triemissione, LED, 3000K, nera, 60° |
|---------|---|

---

|         |  |
|---------|--|
| 1000132 | KALU, lampada a parete/plafone, triemissione, LED, 3000K, bianco/nero, 60° |
|---------|--|

---

|         |  |
|---------|--|
| 1000133 | KALU, lampada a parete/plafone, quadriemissione, LED, 3000K, nera, 60° |
|---------|--|

---

|         |   |
|---------|---|
| 1000134 | KALU, lampada a parete/plafone, quadriemissione, LED, 3000K, bianco/nero, 60° |
|---------|---|

---

|         |  |
|---------|--|
| 1000135 | KALU, lampada a parete/plafone, quadriemissione, LED, 3000K, quadrata, nero, 60° |
|---------|--|

---

|         |   |
|---------|---|
| 1000136 | KALU, lampada a parete/plafone, quadriemissione, LED, 3000K, quadrata, bianco/nero, 60° |
|---------|---|

---

|         |   |
|---------|---|
| 1000137 | KALU, lampada a parete/plafone, quadriemissione, LED, 3000K, nera, 88 cm, 60° |
|---------|---|

---

|         |  |
|---------|--|
| 1000138 | KALU, lampada a parete/plafone, quadriemissione, LED, 3000K, bianco/nero, 88 cm, 60° |
|---------|--|

Il design purista della lampada a parete/plafone consente di orientare a piacere i vani ottici, dotati a scelta di lampadine alogene QRB o LED. Una trasformatore elettronico con funzione Soft-Start è già montato nell'alloggiamento dell'apparecchio e protegge le lampadine utilizzate da possibili danni da sovratensione. La dimmerabilità vi offre molteplici possibilità d'impiego. Disponibile in nero opaco, bianco opaco o alluminio spazzolato, KALU lampada a parete/plafone viene fornita pronta per il collegamento diretto alla rete elettrica da 230V. Questo apparecchio è adatto per lampadine di classe energetica: D - A+

## Notizen

---

---

---